

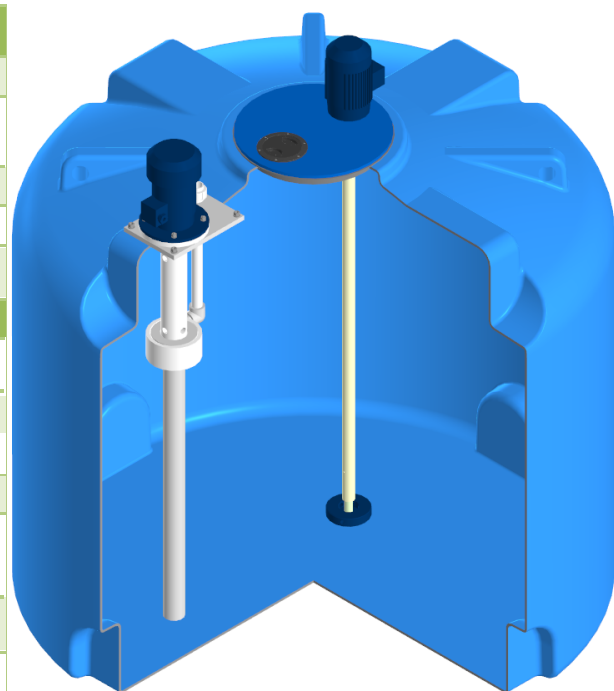
Емкость TR 3000 с турбинной мешалкой и насосом МАГНА 10

Технические характеристики мешалки

Длина вала, мм	1400
Диаметр лопасти, мм	130
Двигатель	380В, 50 Гц, 0,75 кВт
Частота вращения, об/мин	1400
Вес мешалки, кг	14

Технические характеристики насоса

Модель насоса	Магна Ins 10
Длина погружной части, мм	425
Длина всасывающей трубки, мм	900
Двигатель	0,55 кВт, 380 В, 50 Гц
Максимальная производительность, м ³ /ч	9,2
Максимальный напор, м	12
Вес насоса, кг	11,1
Максимальная плотность жидкости, г/см ³	1,3
Температура жидкости	0°C +60°C *
Температура окружающей среды	0°C +40 °C



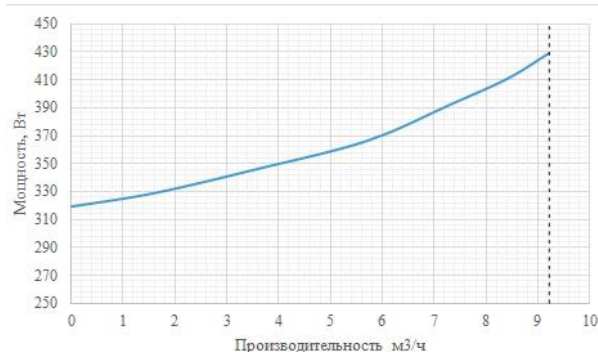
Применяемые материалы

Рабочее колесо и вал	Композитный материал
Корпус	Полипропилен

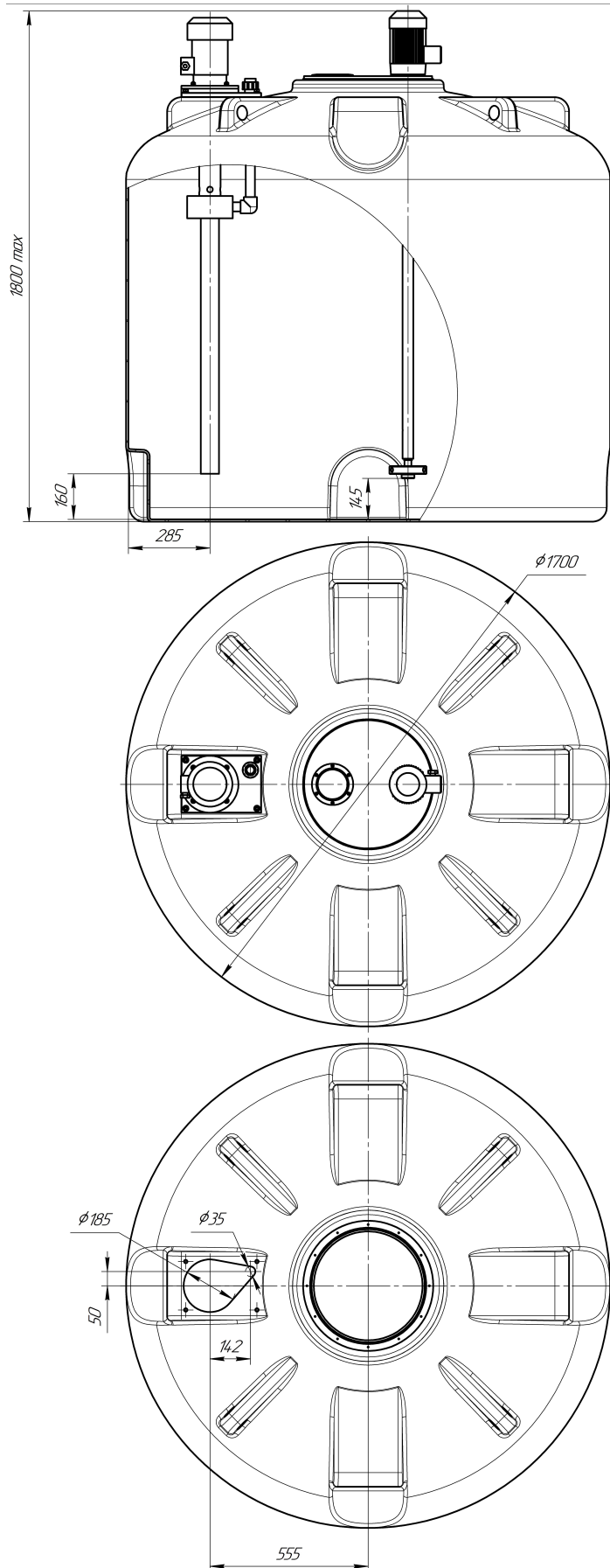
*в зависимости от состава жидкости, в пределах таблицы хим. совместимости

График производительности насоса

Магна 10



Габаритные и присоединительные размеры емкости TR 3000 с установленной мешалкой и насосом



Габаритные размеры мешалки и насоса

